

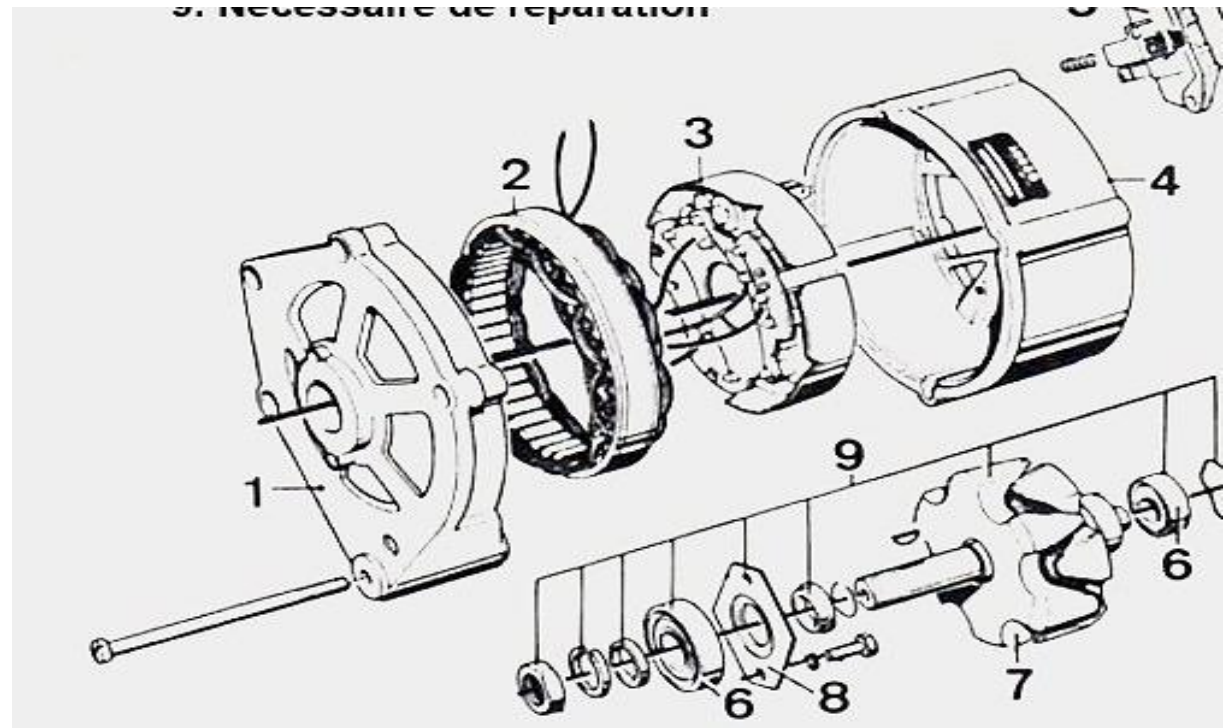
Dèlko

Seminè Me 2013

Chapit 1: PROBLEM KI PI FREKAN YO

1. Batri dechaje
2. Dèlko a sichofe
3. Faz yo pa balanse
4. Pwoblèm vye gaz

Altenate DC e pyès lesansyèl ki konpoze'l yo



1- Palye AV
4- Palye AR
7- Rotò

2- Estatò
5- Regulatè
8- Brid

3- Pòt-diòd
6- Roulman
9- fasilitatè reparasyon

2 - Dèlko a chofe

Ki sak ka koz yon dèlko sichofe?

a) Radyatè a ka sal

b) Radyatè a koule

c) Tiyo sikwi dlo a ka koule

d) Kouwa a ka kase

e) Ponp dlo a ka pa bon

f) Tèmosta ka pa bon

3 - Faz yo pa balanse

Ki sak ka koz faz yo pa balanse?

- Move konsepsyon distribisyon sikwi yo
- Mete chaj sou sikwi yo san kontwòl

4 - Pwoblèm vye gaz

- Gaz la kapab manke rafine
- Gaz la kapab te ramase kras kote yo te stoke l la
- Gaz la kapab pran kras nan materyèl menm ki konpoze sikwi a, si delko a alimante pa yon tank ekstèn.
- Gaz la ka gen dlo ladann

Ki sa yon Kaptè ou Sensor ye?

- Se yon aparèy sofistikè ki la pou detekte epi voye siyal elektrik , optik e mekanik yo.



Diferan kaptè ki sou Dèlko a?

- Kaptè presyon lwil
- Kaptè nivo dlo
- Kaptè nivo gaz
- Kaptè tanperati
- Kaptè nivo voltaj batri
- Kaptè vitès
- Kaptè voltaj, Amperaj
- Kaptè nivo vòltaj

Enpotans kaptè yo pou Dèlko a?

- Kaptè a se gad dikò pèmanan Dèlko a ki an kontak dirèk ak bòd la e ki voye mesaj ba li pou l di l le gen yon bagay ki pap mache byen.

Konsekans sa ka genyen si kaptè yo pa la sou Dèlko a?

- San kaptè yo dèlko ap mache. Men li pa sekirize. E nenpòt fay, dèlko a ap kontinye mache jiskaske motè a kraze.

Enpotans antretyen an

- Antretyen an pèmèt ou kenbe dèlko a pwòp epi asire bòn mach li.

Kòman dèlko dwe ye deyò e anndan



Move anvironnman

Jan de anvironnman sa yo pa bon ni pou dèlko ni pou moun k'ap opere, fè sèvis ak swivi ladann yo.



Kòman w dwe netwaye dèlko

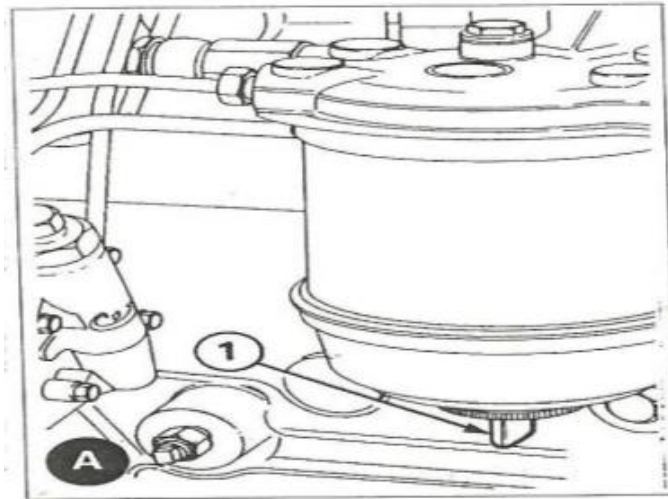
- Evite plis sa posib netwaye anndan dèlko a ak dlo
- Netwaye anndan dèlko a ak yon twal sèch , pwòp epi degresè pou retire tout kras lwil ak gaz anndan dèlko a
- Ou ka netwaye deyò delko ak dlo epi fab, men toujou byen fèmen pòt yo

Pwosedì pou'w antretyen

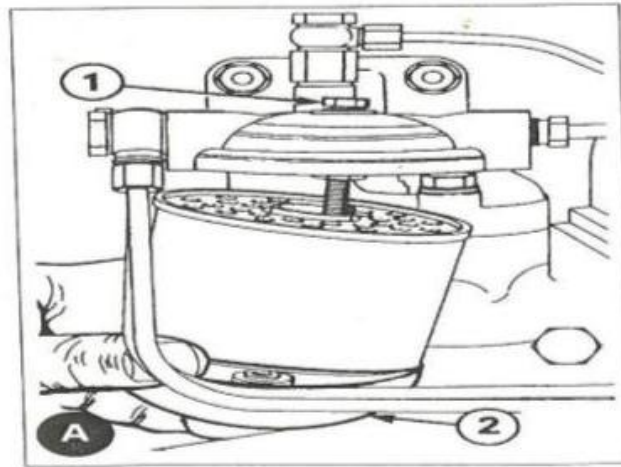
- **Kilè epi kisa ou dwe chanje lè w ap fè antretyen?**
- Ou ta dwe fè antretyen nan dèlko chak 200-250 èdtan epi ou dwe chanje:
 - Filtè gaz
 - Filtè lwil
 - Filtè lè
 - Lwil

Kòman w chanje Filtè gaz?

- Netwaye kò eleman filtè a ak gaz.
- Jete tout gaz ou fin netwavel la.



- Lache vis blokaj ki nan mitan tet filtè a san ou pa retire ti kouvèti a.
- Depoze l yon kote pwòp.



Moteurs série 3 à T4

- Netwaye baz filtè a ak gaz pwòp
- Mete filtè nèf la epi asire w ke li byen santre.
- Sere vis blokaj la.
- NB1: Toujou byen pije sikwi a pou elimine tout lè ki ladann.
- NB2: Nan ka dèlko ki gen filtè double yo, ou dwe ranplase yo ansanm.

Kòman w chanje lwil epi Filtè lwil?

- Ou fè motè a mache pou yon ti tan epi kanpe l.
- Mete yon veso pou pare vye lwil la.
- Devise bouchon vidanjè a epi prese pomp lwil la pou w karetire vye lwil ki nan rezèvwa lwil la.

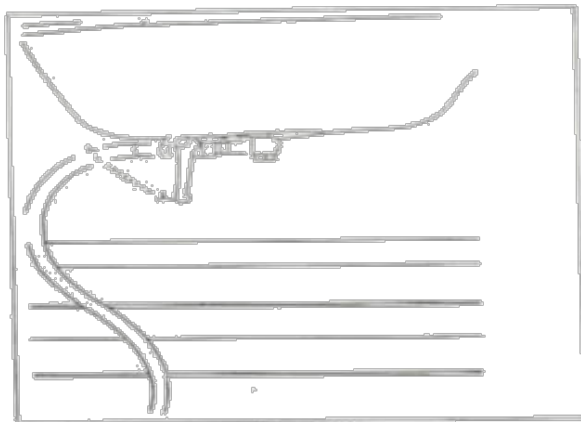


Fig. 10

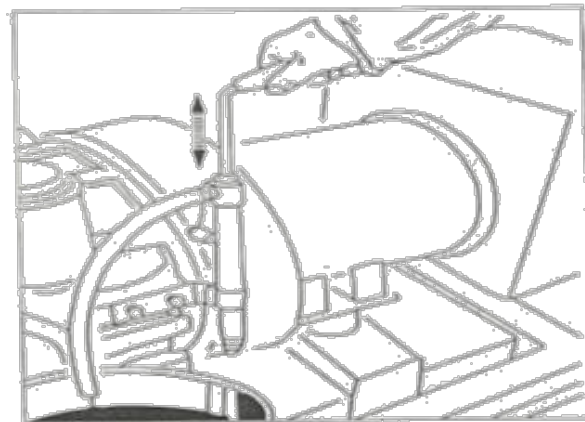
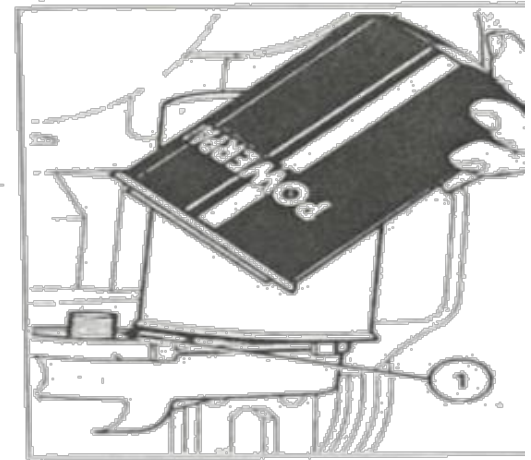
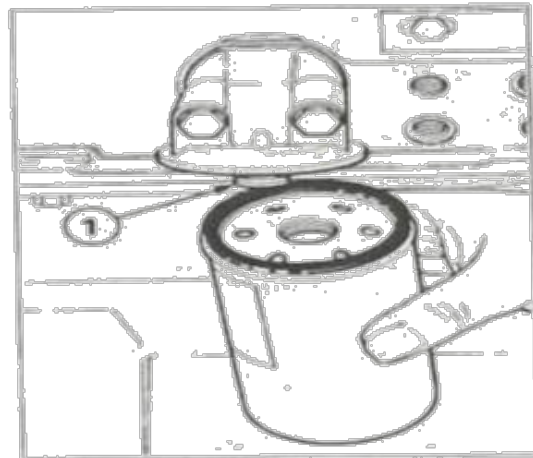
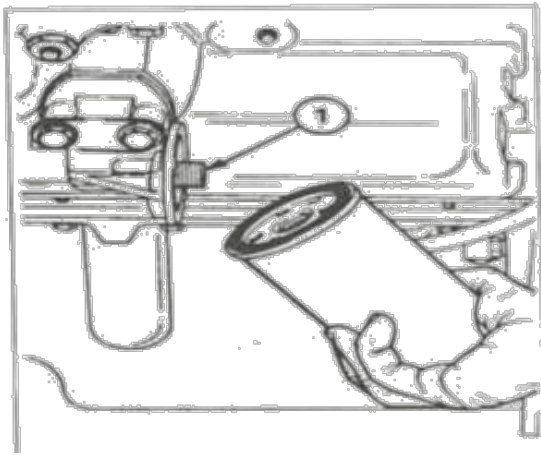
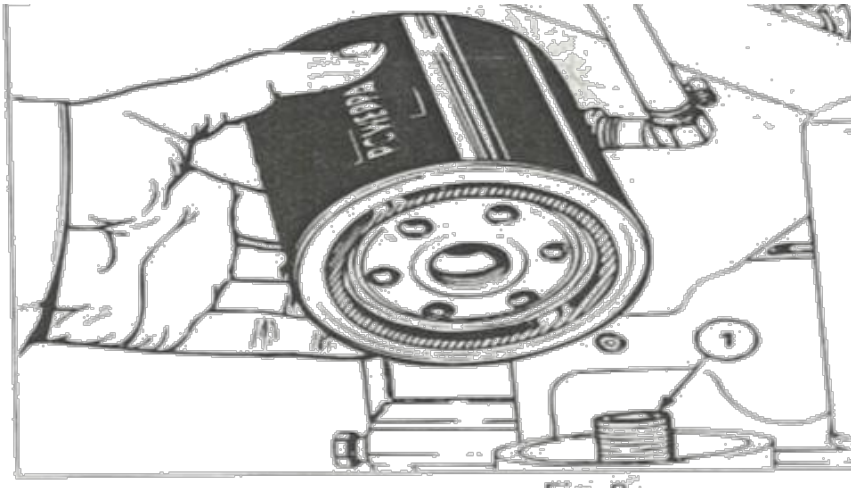


Fig. 11

- Demonte filtè a ak kle sang ou byen lòt kle ki ka fèt pou sa epi chavire li.
- Netwaye baz filtè a ak tout anndan vidanjè rezèvwa.



- Plen Filtè nèf la lwil e kite l fè yon ti poze.
- Grese baz filtè a epi monte Filtè nèf la avèk men w san ou pa itilize kle



- Remonte bouchon vidanjè a.
- Plen rezèvwa ak lwil pwòp rive nan nivo maximum ni.
- Bouche rezèvwa a.
- Fè dèlko a mache pou w verifye si pa gen lwil kap koule .
- Kanpe dèlko epi reverifye nivo lwil nan rezèvwa a.

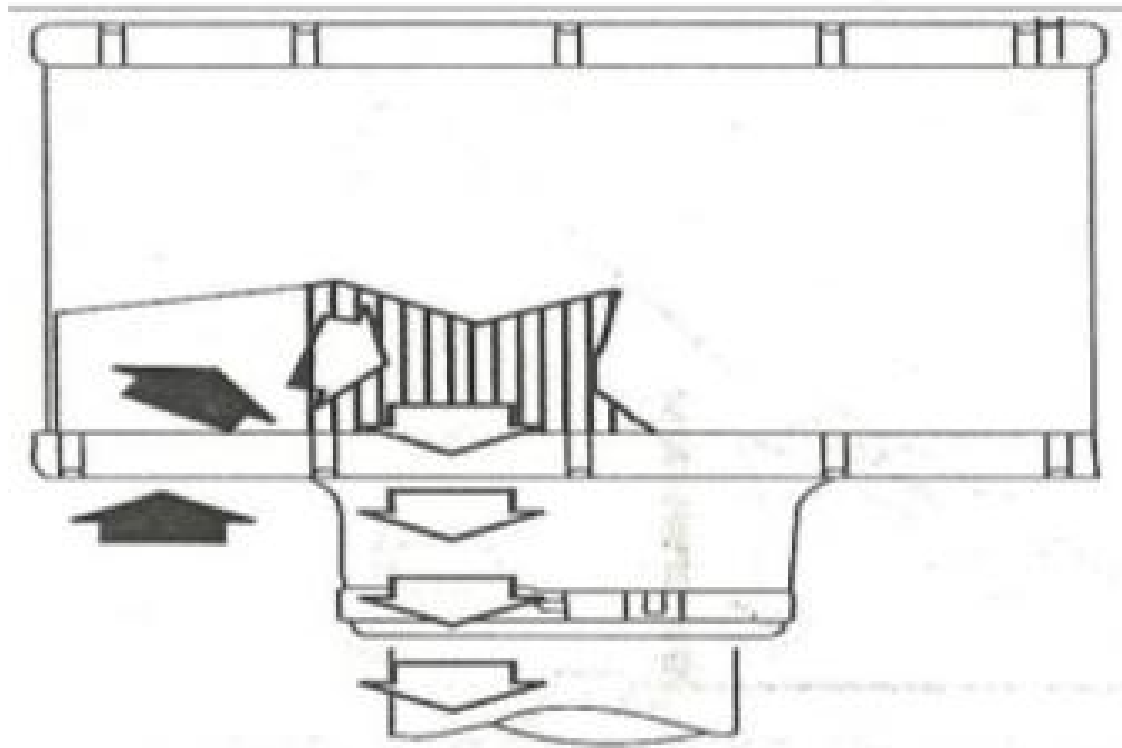
Kòman w netwaye epi chanje è Filtè a?

Si se yon è filtè sèk

- Ou lache kolye a epi plonje li nan yon pwodwi de lavaj ki rele “ XDX 014006 Donaldson” e aprè sa soufle li.

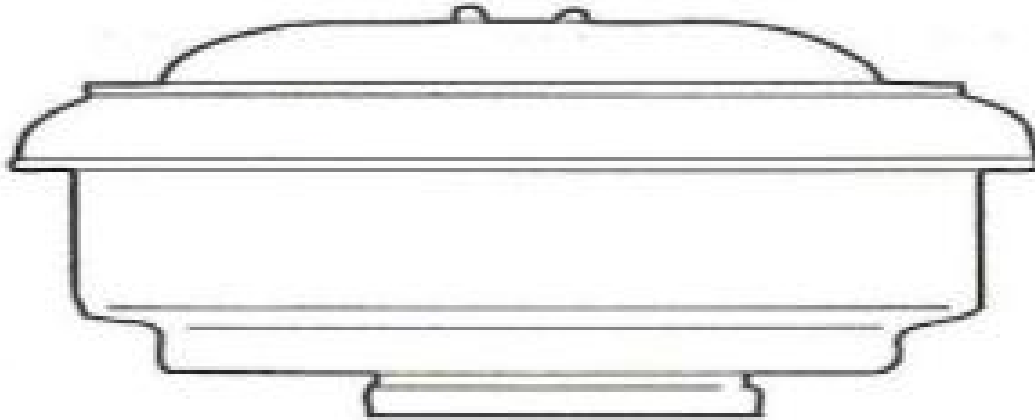
NB: Nan ka ou pa gen konpresè pou soufle è filtè, pa plonje li nan pwodwi a. Ou ka sèlman frape li tou piti retire pousyè epi remonte li pou yon tan ki pa ta dwe twò long.

- Si w ap ranplase filtè a se sèlman mete è filtè nèt epi tache kolye a.



Si se yon è filtè a ben lwil

- Lache kolye a e retire è filtè epi jete vye lwil la ki ladann lan.
- Lave li avèk gaz natirèl epi seche li ak van komprese.
- Mete lwil pwòp rive nan nivo maximum ni.
- Remonte è filtè epi tache kolye a.



Tablo sou kantite gaz chak dèlko brile

Gwosè Dèlko (kW)	1/4 chaj (gls/hr)	1/2 chaj (gls/hr)	3/4 chaj (gls/hr)	foul chaj (gls/hr)
20	0.6	0.9	1.3	1.6
30	1.3	1.8	2.4	2.9
40	1.6	2.3	3.2	4
60	1.8	2.9	3.8	4.8
75	2.4	3.4	4.6	6.1
100	2.6	4.1	5.8	7.4
125	3.1	5	7.1	9.1
135	3.3	5.4	7.6	9.8
150	3.6	5.9	8.4	10.9
175	4.1	6.8	9.7	12.7
200	4.7	7.7	11	14.4
230	5.3	8.8	12.5	16.6
250	5.7	9.5	13.6	18
300	6.8	11.3	16.1	21.5
350	7.9	13.1	18.7	25.1
400	8.9	14.9	21.3	28.6
500	11	18.5	26.4	35.7
600	13.2	22	31.5	42.8
750	16.3	27.4	39.3	53.4
1000	21.6	36.4	52.1	71.1
1250	26.9	45.3	65	88.8
1500	32.2	54.3	77.8	106.5
1750	37.5	63.2	90.7	124.2
2000	42.8	72.2	103.5	141.9
2250	48.1	81.1	116.4	159.6

Kèk Mezi sekirite enpòtan.

- Toujou li ti livrè dèlko a anvan menm ou komanse itilize l
- Pa mete pyès ki pa fèt pou dèlko a ladan l
- Pa fimen lè n'ap mete gaz nan dèlko a
- Toujou byen seche gaz ki tonbe yo ak yon eponj ou byen yon twal absòban epi sere li yon kote ki si.

- Pa mete gaz nan dèlko a pandan l'ap mache
- Toujou verifye si tout sinyalizasyon a aktive nan tablo comand la (Si tout sensor yo bon)
- Evite tout kontak avek po w asid batri a oubyen a gwo presyon ki soti nan enjektè yo
- Evite netwaye, mete lwil ou lòt aranjanman nan dèlko pandan l' ap mache
- Toujou evite rete pre tout pati k'ap vire yo

- Evite mete gwo rad epi kite cheve w lage lè w pre yon dèlko k'ap mache
- Pa devise bouchon radyatè a pandan dèlko a cho
- Evite touche kò motè dèlko a lè l'ap mache
- Evite mete dlo lamè ou tout lòt pwodwi ki ka lakoz korozyon nan sikwi refwadisman an
- Dekonekte bòn batri a anvan nenpòt entèvansyon nan sikwi elektrik dèlko a

Fè sèvis nan Dèlko				SA DWE RANPLI APRE CHAK 250 EDTAN DE MACH	
Dat					
Non teknisyen				Kòmantè	
	Chanje	Netwaye	Kantite (gls)		
Filtè lwil					
Filtè gaz					
È Filtè					
Lwil motè					
Lè ki sou dèlko a					
Lè pwochèn sèvis la					

Fè sèvis nan Dèlko				SA DWE RANPLI APRE CHAK 250 EDTAN DE MACH	
Dat					
Non teknisyen				Kòmantè	
	Chanje	Netwaye	Kantite (gls)		
Filtè lwil					
Filtè gaz					
È Filtè					
Lwil motè					
Lè ki sou dèlko a					
Lè pwochèn sèvis la					

Fè sèvis nan Dèlko				SA DWE RANPLI APRE CHAK 250 EDTAN DE MACH	
Dat					
Non teknisyen					
	Chanje	Netwaye	Kantite (gls)		
Filtè lwil					
Filtè gaz					
È Filtè					
Lwil motè					
Lè ki sou dèlko a					
Lè pwochèn sèvis la					

Fè sèvis nan Dèlko				SA DWE RANPLI APRE CHAK 250 EDTAN DE MACH	
Dat					
Non teknisyen					
	Chanje	Netwaye	Kantite (gls)		
Filtè lwil					
Filtè gaz					
È Filtè					
Lwil motè					
Lè ki sou dèlko a					
Lè pwochèn sèvis la					